

目飛び検知装置_LU-2828-7

SKIP_STITCH_SENSOR_DEVICE_LU-2828-7

40162090

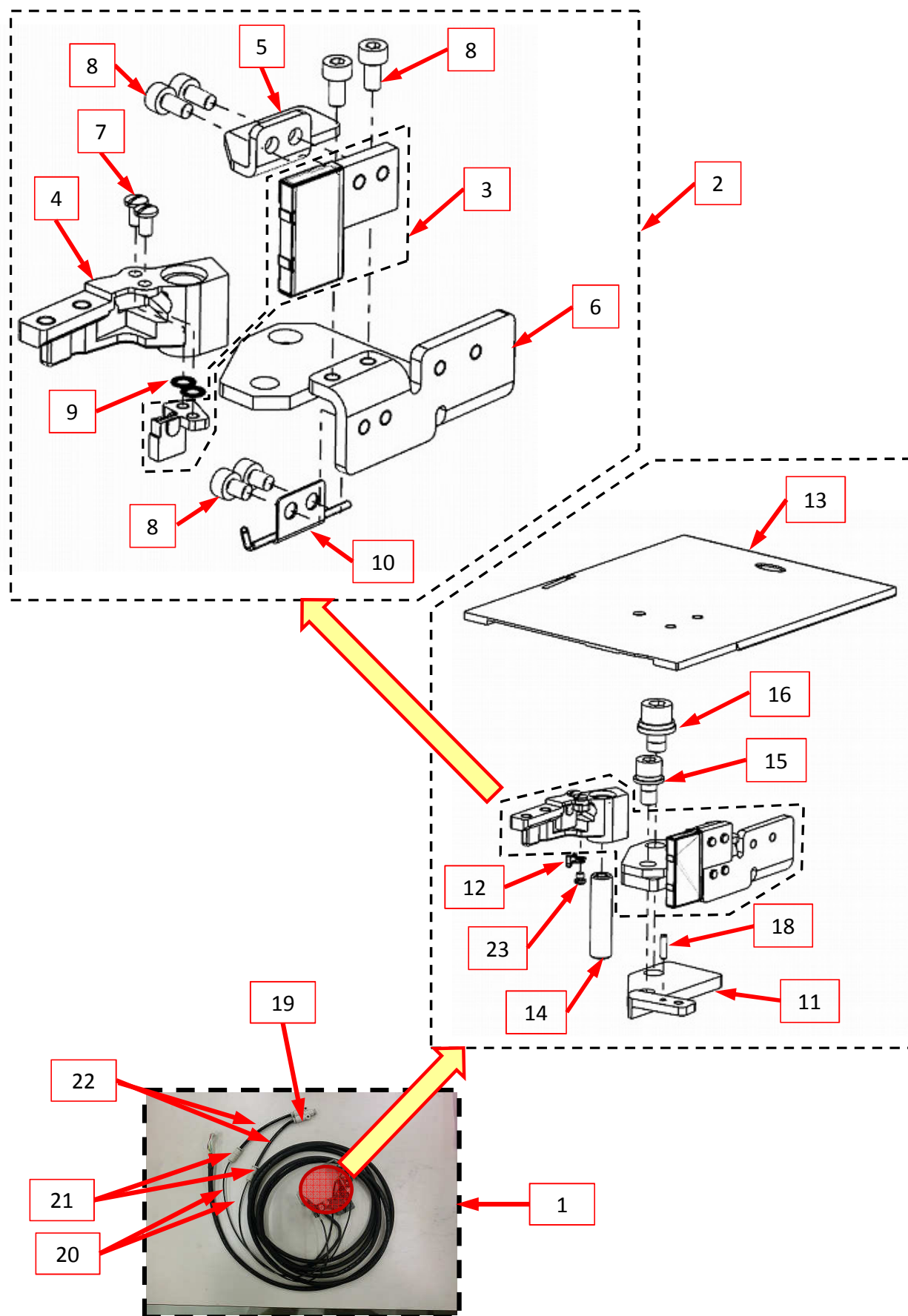
パーツリスト

PARTS LIST

目飛び検知装置組_LU2828
SKIP_STITCH_SENSOR_DEVICE_LU2828

I . 目飛び検知装置 センサーユニット・ユニット配管	1
II . 目飛び検知装置 SD制御・検知スイッチ	3
III . 目飛び検知装置 配管・電磁弁	5
IV . エアー配管・電磁弁	7

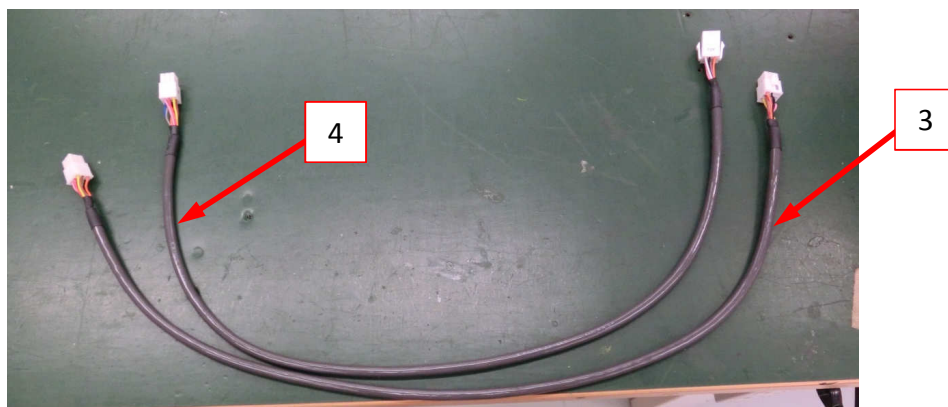
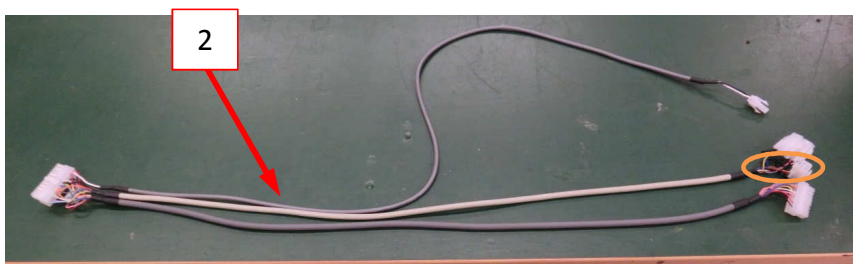
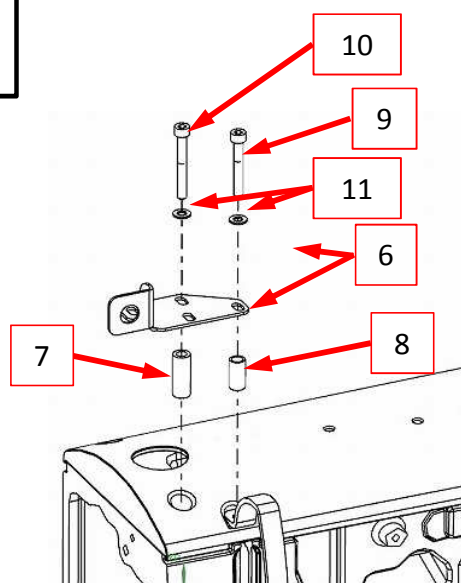
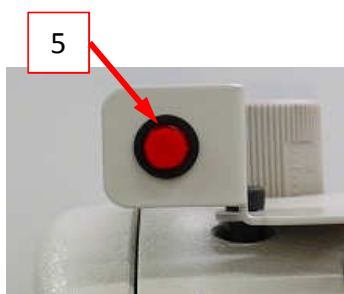
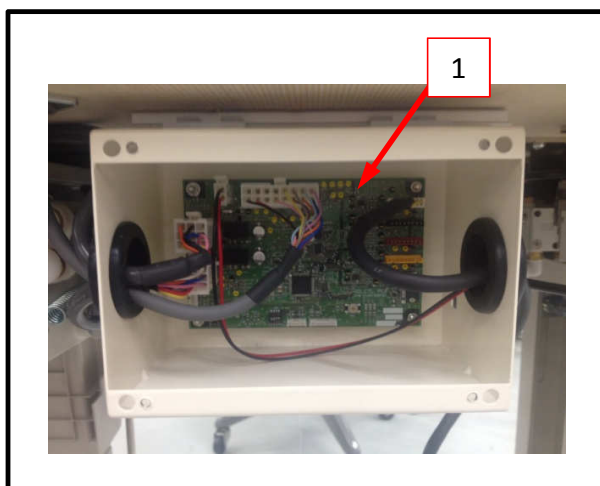
I. 目飛び検知装置 センサーユニット・ユニット配管



I. 目飛び検知装置 センサーユニット・ユニット配管

No.	PART No	DESCRIPTION	品名	個数
【1】	40162090	SKIP_STITCH_SENSOR	目飛び検知装置 LU2828	1
【2】	40162096	SD SENSOR UNIT 2828	SD センサ組 2828	(1)
【3】	40167135	LED-SENS UNIT2828 ASM	LED-SENS ユニット2828組	(1)
【4】	40162125	F KNIFE BASE ZAN A03	固定メス台 A03	(1)
【5】	40162121	SENSOR BASE A02	センサーベース A02	(1)
【6】	40177416	SENSOR PLATE A02	センサープレート A02	(1)
【7】	SS7060510SP	SCREW 3/32-56 L=4.8	マルヒラネジ 3/32-56 L=4.8	(2)
【8】	SM6030402TP	SCREW M3X0.5 L=4	ロツカクアナ ボルト M3X0.5 L=4	(6)
【9】	WP0280500SC	WASHER	ヒラザガネ コガタマル M2.5	(6)
【10】	40172084	PIPE 2828S ASM	ブローパイプ 2828S(組)	(1)
【11】	40167416	SENSOR BASE LU2828SS	センサーベース LU2828SS	1
【12】	40177421	PIPE 2828L ASM	パイプ 2828L 組	1
【13】	40162128	SLIDE PLATE METOBI 2828 TRIM	滑り板 目飛び 2828 追加工	1
【14】	40167015	F KNIFE BASE SHAFT SS	固定メス台軸 SS	1
【15】	SL6051092TN	SCREW M5 L=10	座金付き六角穴ボルト M5 L=10	1
【16】	SM6060802TP	SCREW M6 L=8	ロツカクアナ ボルト M6 L=8	1
【17】	WP0280500SC	WASHER	ヒラザガネ コガタマル M2.5	4
【18】	PH0200082S0	PARALLEL PIN TYPE B 2X8	平行ピン B種 2X8	1
【19】	PJ308040002	QUICK JOINT	ワンタッチ ツギテ	1
【20】	BT0180101EB	TUBE HOSE 1.8X1	チューブ ホース 1.8X1	0.6
【21】	PJ303040005	UNION	ユニオン	2
【22】	BT0400251EB	URETHANE TUBE BLACK 4X2.5	ポリウレタン チューブ 黒 4X2.5	0.2
【23】	SS4060310SP	SCREW 3/32-56 L=2.5	ナベネジ 3/32-56 L=2.5	1

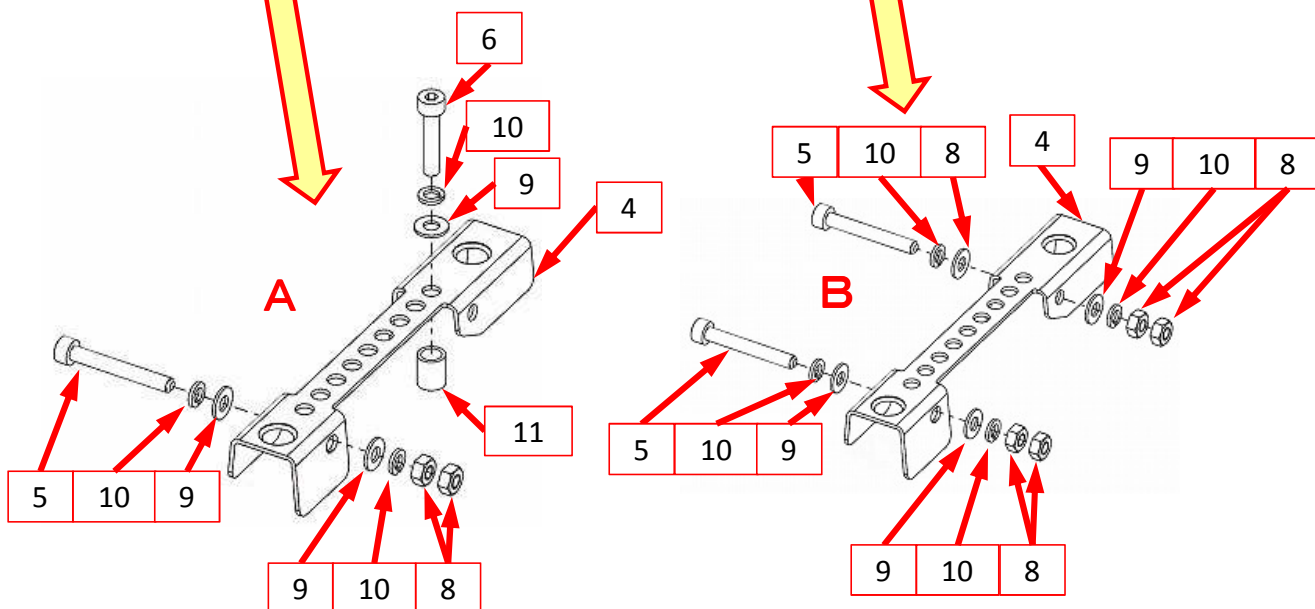
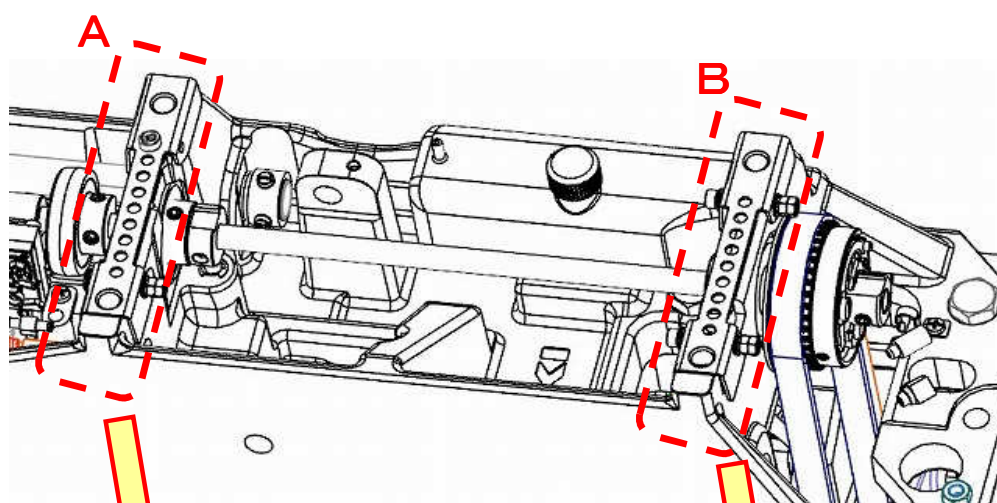
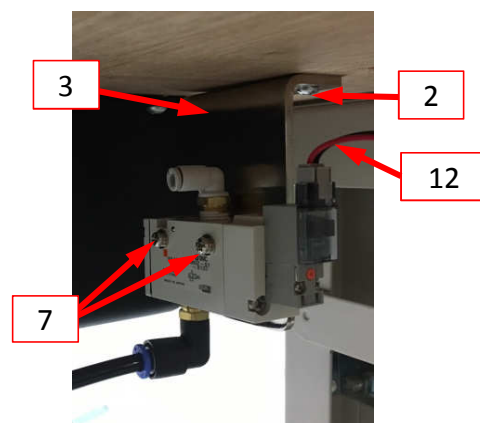
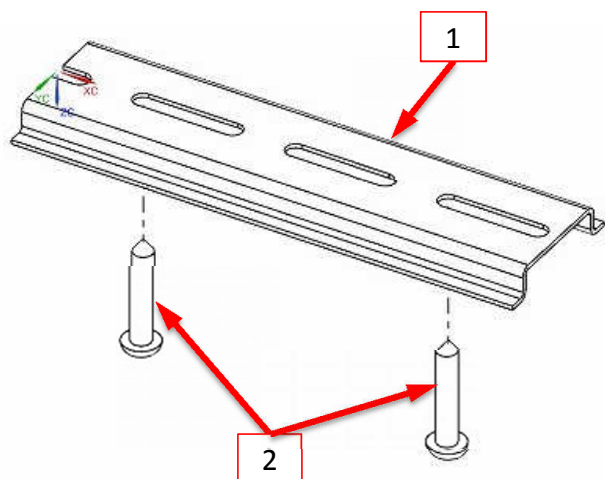
II. 目飛び検知装置 SD制御・検知スイッチ



II. 目飛び検知装置 SD制御・検知スイッチ

No.	PART No	DESCRIPTION	品名	個数	
				1本針	2本針
【1】	40167074	SD_CTL PCB ASSY	SD_CTL基板組	1	1
【2】	40167083	AE SD RELAY CORD ASSY	下系残検 目飛び検知中継コード組	1	1
【3】	40167084	ENCODER RELAY CABLE ASSY	エンコーダ中継ケーブル組	1	1
【4】	40167085	ENCODER EXTENTION CABLE ASSY	エンコーダ中継ケーブル組	1	1
【5】	40167086	DETECTING SWITCH ASSY	検知スイッチ組	1	1
【6】	40166319	SWITCH BRACKET	検知スイッチ取付板	1	1
【7】	40166320	COLLAR A	スタッドA	1	1
【8】	B3141527000	PRESSER COLLAR	イトトリバネ アンナイオサエ	1	1
【9】	SM6053502TN	SCREW M5 L=35	ロッククアナ ボルト M5 L=35	1	1
【10】	SM6054002TN	SCREW M5X0.8 L=40	ロッククアナ ボルト M5X0.8 L=40	1	1
【11】	WP0531000SC	WASHER 5.3X10X1	ヒラザガネ 5.3X10X1	2	2

Ⅲ. 目飛び検知装置 エアー・電磁弁

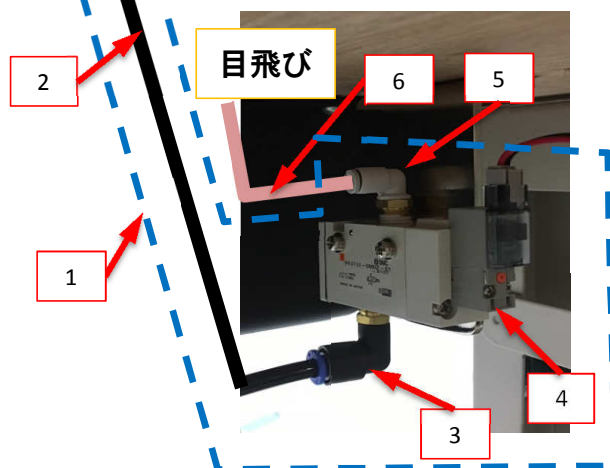
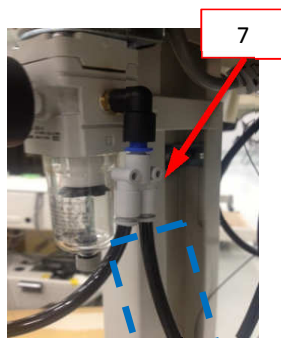


Ⅲ. 目飛び検知装置 エアー・電磁弁

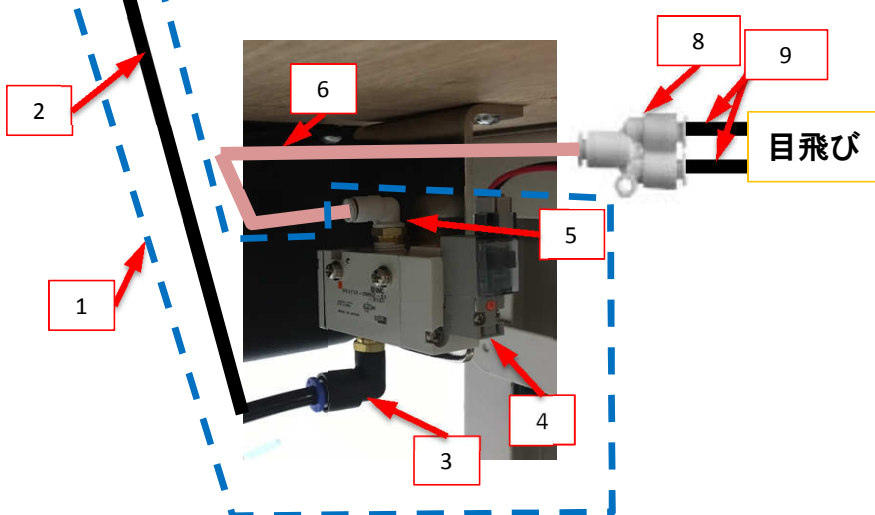
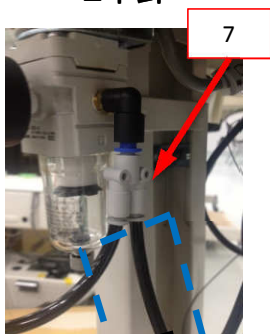
No.	PART No	DESCRIPTION	品名	個数
【1】	40167095	DIN RAIL	DINレール	1
【2】	SK3452001SE	WOOD SCREW D=4.5 L=20	丸木ねじ D=4.5 L=20	4
【3】	40105704	SOLENOID INSTALLING PLATE	電磁弁取付板	1
【4】	40166321	WIRE PLATE	配管板金	2
【5】	SM6043002TN	SCREW	ロックアナ ボルト	3
【6】	SM6042002TP	SCREW M4X0.7 L=20	ロックアナ ボルト M4X0.7 L=20	1
【7】	SL4032591SC	SCREW M3 L=25	座金付きなべ小ねじ M3 L=25	2
【8】	NM6040001SN	NUT M4X0.7 TYPE1	六角 ナット M4X0.7 1種	6
【9】	WP0482086SD	WASHER 4.8X11.5X2	ヒラザガネ 4.8X11.5X2	7
【10】	WS0410002KN	SPRING WASHER M4	バネザガネ M4	7
【11】	B1521352000	BUSHING	オサエアゲ テコリング	1
【12】	40167087	SOLENOID VALVE CONNECTER ASM.	電磁弁コネクタ組	1

IV. エア配管・電磁弁

< 1本針 >



< 2本針 >



IV. エアー配管・電磁弁

No.	PART No	DESCRIPTION	品名	個数
【1】	40167088	AIR BLOW SOLENOID VALVE ASSY	エアブロー電磁弁組	1
【2】	BT0600401EB	URETHANE TUBE BLACK 6X4	ポリウレタンチューブ 黒 6X4	(1m)
【3】	PJ304065101	ELBOW UNION 6XPT1/8	エルボ ユニオン 6XPT1/8	(1)
【4】	PV135129000	3-PORT SOLENOID VALVE	3ポート電磁弁	(1)
【5】	PJ304045102	ELBOW UNION C	エルボ ユニオン C	(1)
【6】	BT0400251EB	URETHANE TUBE BLACK 4X2.5	ポリウレタンチューブ 黒 4X2.5	2.5m
【7】	PJ308060004	BRANCH UNION Y	ブランチ ユニオン Y	1
【8】	PJ308040002	QUICK JOINT	ワンタッチ ツギテ	-
【9】	BT0400251EB	URETHANE TUBE BLACK 4X2.5	ポリウレタンチューブ 黒 4X2.5	-

